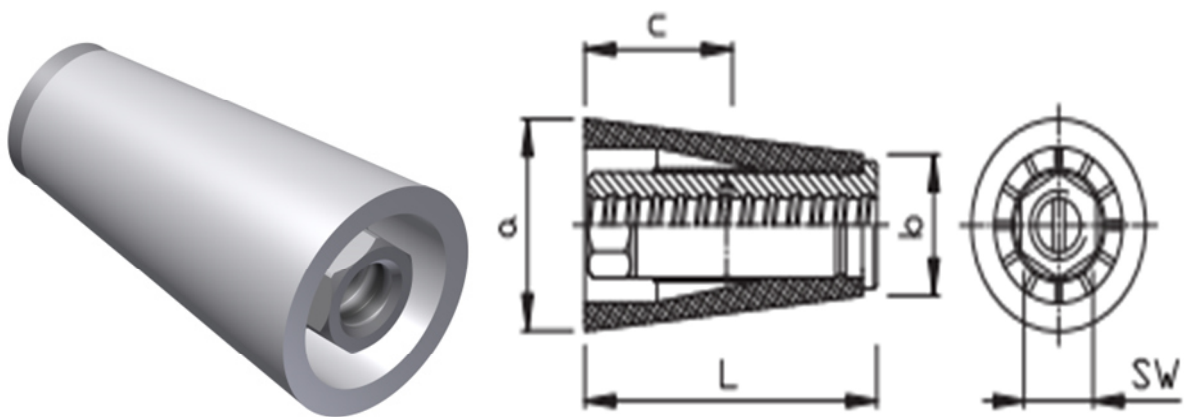


MKK Stahl-Kunststoffkonus

Der Kunststoffkonus mit Stahlkern ist eine Variante zu den Stahlkonen. Sein Anwendungsgebiet und seine Tragfähigkeit sind identisch. Durch die größere Konusneigung und den Kunststoffmantel lässt sich dieser leichter ausschalen. Tragkraft 90 kN.



Artikel Nr.	Abmessung					für Spannstab Ø
	a Ø	b Ø	c	L	SW	
E99230	60 mm	40 mm	50 mm	101 mm	27	15 mm