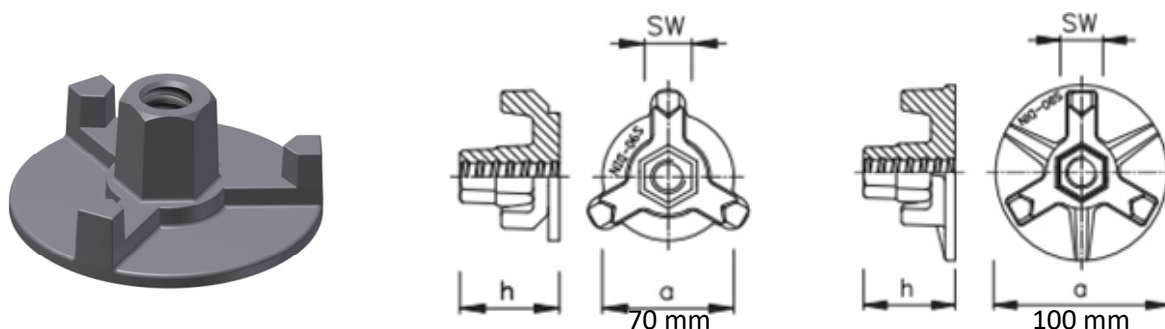


# Flanschmutter 3-flügelig

Ankermutter mit Abstandsscheibe für übergreifende Auflagerung auf Gurtungen.

Tragkraft 90 kN, Gurtungsabstand 35 mm.

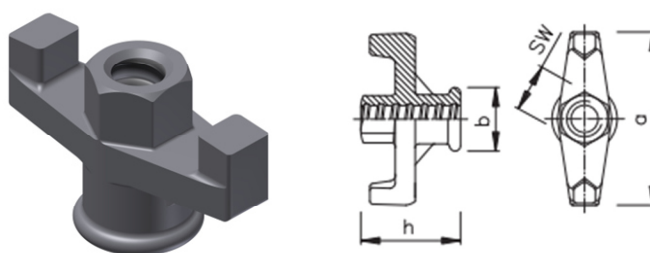


Artikel Nr.	Abmessung			
	a Ø	h	SW	für Spannstab Ø
61020	70 mm	54 mm	27	15 mm
61030	100 mm	54 mm	27	15 mm

# Flügelmutter

Ankermutter für Spannstäbe Ø 15 mm in Verbindung mit den verschiedenen Unterlagsplatten.

Tragkraft 90 kN.



Artikel Nr.	Abmessung			
	a	b Ø	h	SW
61010	95 mm	36 mm	54 mm	27