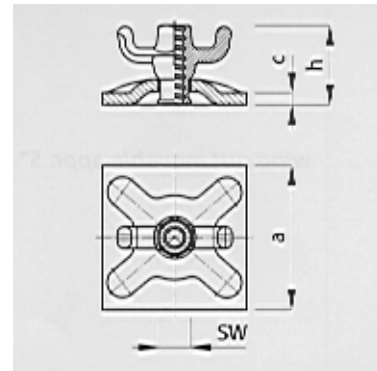


Schilling Bautechnik GmbH – 79771 Klettgau Grieben

„ Der Spezialist rund um den Beton „
Termingerechte Lieferung, zu fairen Preisen

Kombiplatte verz.

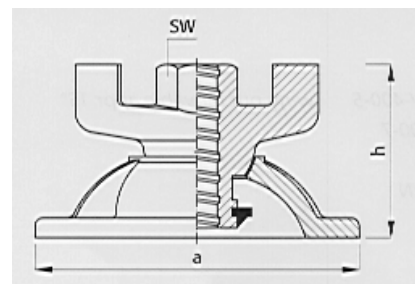
verz. Kombiplatte
Werkstoff Platte S 235 JR
Werkstoff Mutter C 35
Tragkraft 100 kN
Flügelmutter beweglich ca. 5°



| Artikel Nr. | a | a | c | h | Preis in € |
|-------------|---------|---|-------|-------|------------|
| | a | b | | | |
| 61060 | 100x140 | | 10 mm | 65 mm | |
| 61070 | 120x120 | | 10 mm | 67 mm | |

Kalottenplatte

Kalottenplatte quadratisch
Zur Verankerung von schräg durch die Schalung geführten Ankerstäben. Die Flügelmutter ist kugelig und unverlierbar in der Druckplatte verankert. Tragkraft für Stahlgurtungen 100 kN . Tragkraft für Holzgurtungen je nach Abstandsfläche und zuverlässiger Flächenpressung 20-50 kN.



| Artikel Nr. | a | h | SW | Preis in € |
|-------------|---------|-------|----|------------|
| | 120x120 | 65 mm | 27 | |

Tel. 00497742 / 85000 Fax 00497742 / 4442

www.schilling-bautechnik.de

info@schilling-bautechnik.de

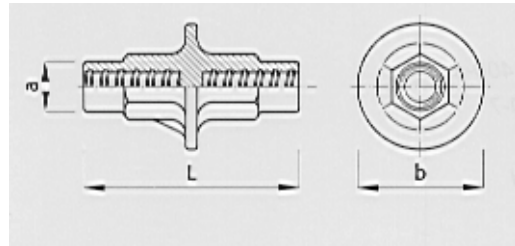
Schilling Bautechnik GmbH * Schmittenstr.25 * D 79771 Klettgau Griessen

Schilling Bautechnik GmbH – 79771 Klettgau Grieben

„ Der Spezialist rund um den Beton „
Termingerechte Lieferung, zu fairen Preisen

Wassersperre

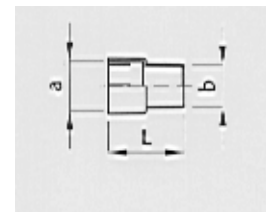
Wassersperre für Ankerstäbe - oder Kunststoffrohren $d=22$ mm. Es müssen zusätzlich 2 Reduzierstücke verwendet werden. Tragkraft 100 kN.



| Artikel Nr. | a Ø | b Ø | L | Preis in € |
|-------------|-------|-------|--------|------------|
| 61150 | 26 mm | 65 mm | 112 mm | |

Anschlusskupplung für Wassersperre

Anschlusskupplung für PVC /
Faserbetonrohre



| Artikel Nr. | a Ø | b Ø | L | Preis in € |
|-------------|-------|-------|-------|------------|
| D00190 | 26 mm | 22 mm | 40 mm | |

Tel. 00497742 / 85000 Fax 00497742 / 4442

www.schilling-bautechnik.de

info@schilling-bautechnik.de

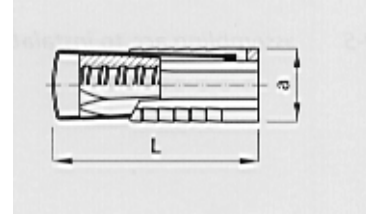
Schilling Bautechnik GmbH * Schmittenstr.25 * D 79771 Klettgau Griessen

Schilling Bautechnik GmbH – 79771 Klettgau Grieben

„ Der Spezialist rund um den Beton „
Termingerechte Lieferung, zu fairen Preisen

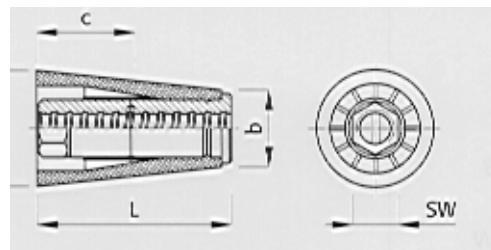
Felsanker

Zum Arretieren von Ankerstäben z.B.für
einhäutige Schalung in Beton, Fels oder
ähnliches Material. Der Felsanker wird über ein
Bohrloch eingebaut und findet auf Grund seiner
Konstruktion kraftschlüssigen Halt.
Bohrlochtiefe mind. 220 mm



| Artikel Nr. | a Ø | L | Preis in € |
|-------------|-------|-------|------------|
| 61090 | 32 mm | 90 mm | |

MKK Stahl - Kunststoffkonus



| Artikel Nr. | a Ø | b Ø | c | L | SW | Preis in € |
|-------------|-------|-------|-------|--------|----|------------|
| | 80 mm | 30 mm | 50 mm | 102 mm | 30 | |

Tel. 00497742 / 85000 Fax 00497742 / 4442

www.schilling-bautechnik.de

info@schilling-bautechnik.de

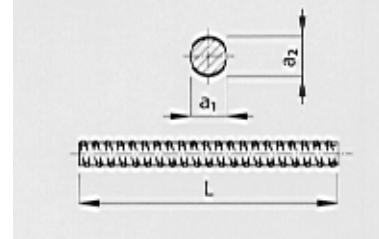
Schilling Bautechnik GmbH * Schmittenstr.25 * D 79771 Klettgau Griessen

Schilling Bautechnik GmbH – 79771 Klettgau Grieben

„ Der Spezialist rund um den Beton „
Termingerechte Lieferung, zu fairen Preisen

Dywidag Spannstab

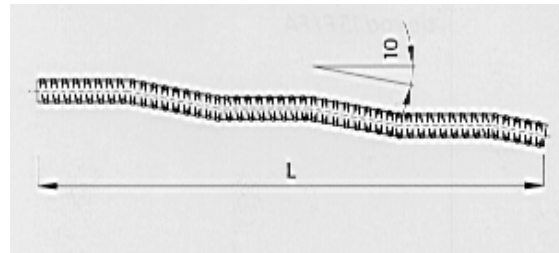
Schalungsankerstab mit halbseitigen Gewind,
selbstreinigend und rüttelsicher.
Fixlängen auf Anfrage.



| Artikel Nr. | a 1 | a 2 | L | Preis in € |
|-------------|-------|-------|-----|------------|
| 62000 | 15 mm | 17 mm | 6 m | schwarz |

Wellenanker

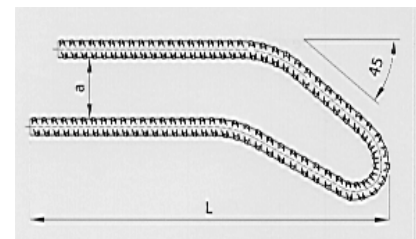
Verbundanker in Wellenform für einseitige
Befestigung von Schalelementen nach dem
Betonieren , z.B. für Gerüstkonsolen und
Abstützblöcke für einhäutige
Wandschalung.



| Artikel Nr. | L | Preis in € |
|-------------|--------|------------|
| 61200 | 550 mm | schwarz |

Schlaufenanker

Doppelverbundanker in Schlaufenform,
z.B. für Abstützböcke an einhäutigen
Wandschalungen
Neigung 45 °.



| Artikel Nr. | a | L | Preis in € |
|-------------|--------|--------|------------|
| 61220 | 230 mm | 550 mm | schwarz |

Tel. 00497742 / 85000 Fax 00497742 / 4442

www.schilling-bautechnik.de

info@schilling-bautechnik.de

Schilling Bautechnik GmbH * Schmittenstr.25 * D 79771 Klettgau Griessen

Schilling Bautechnik GmbH – 79771 Klettgau Grieben

„ Der Spezialist rund um den Beton „
Termingerechte Lieferung, zu fairen Preisen

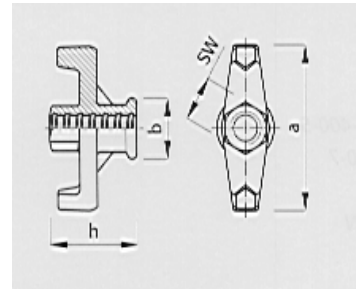
Flügelmutter

Ankermutter für Ankerstäbe in Verbindung
mit den verschiedenen Unterlagsplatten.

Tragkraft 90 kN

Werkstoff EN-GJMW-400-5

Werkstoff EN-GJS-500-7



| Artikel Nr. | a | b Ø | h | SW | Preis in € |
|-------------|-------|-------|----|----|------------|
| 61010 | 95 mm | 36 mm | 55 | 27 | |

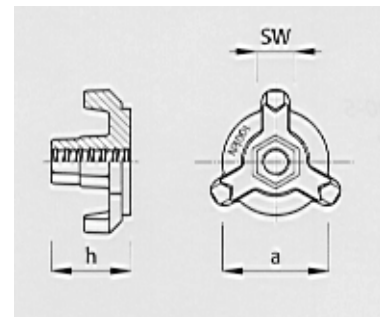
Flanschmutter 3-flg.

Ankermutter mit Aufstands Scheibe für
übergreifende Auflagerung auf Gurtungen

Werkstoff EN-GJMW-400-5

Werkstoff EN-GJS-500-7

Tragkraft 90 kN Gurtungsabstand 35 mm



| Artikel Nr. | a Ø | h | SW | Preis in € |
|-------------|--------|-------|----|------------|
| 61020 | 70 mm | 55 mm | 27 | |
| 61030 | 100 mm | 55 mm | 27 | |

Tel. 00497742 / 85000 Fax 00497742 / 4442

www.schilling-bautechnik.de

info@schilling-bautechnik.de

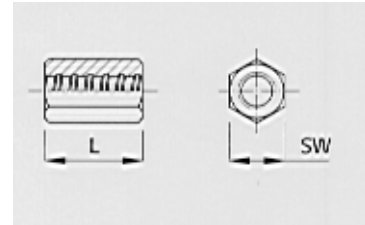
Schilling Bautechnik GmbH * Schmittenstr.25 * D 79771 Klettgau Griessen

Schilling Bautechnik GmbH – 79771 Klettgau Grieben

„ Der Spezialist rund um den Beton „
Termingerechte Lieferung, zu fairen Preisen

Sechskantmutter

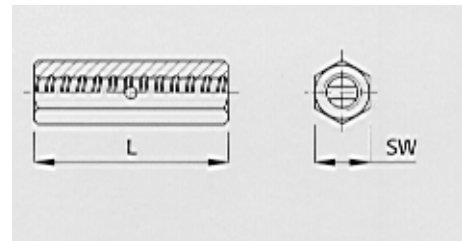
Je nach Höhe der Mutter nur als Kontermutter
(h = 30 mm) oder als Kontermutter (h =
50/70 mm)
Verwendbar.



| Artikel Nr. | L | SW | Preis in € |
|-------------|-------|----|------------|
| 61100 | 50 mm | 30 | schwarz |
| | 50 mm | 30 | verz. |

Kupplungsmutter

Element zum Verbinden zweier Ankerstäbe.
Einschraubsicherheit durch Mittelstift.
Tragkraft 90 kN
Werkstoff S355 J2 G3



| Artikel Nr. | L | SW | Preis in € |
|-------------|--------|----|------------|
| 61080 | 100 mm | 30 | schwarz |
| | 100 mm | 30 | verz. |

Tel. 00497742 / 85000 Fax 00497742 / 4442

www.schilling-bautechnik.de

info@schilling-bautechnik.de

Schilling Bautechnik GmbH * Schmittenstr.25 * D 79771 Klettgau Griessen